

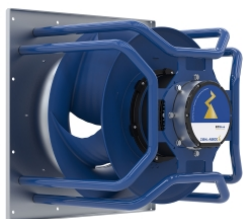


## valeur nominale

05.01.2023

version FANselect V 1.01 (230105), AMCA V 1.03 September, 2021<br>RLT V 1.00 Dezember, 2021 / 1.23.01.05 | 808 | (utilisateur Depairspez)

1



**GR56I-ZID.GQ.CR**  
116909/A01

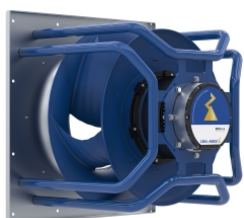
3~ 380-480V 50Hz P1 5.20kW  
8.20-6.60A 1860/MIN 40°C  
3~ 380-480V 60Hz P1 5.20kW  
8.20-6.60A 1860/MIN 40°C  
IP55 THCL155

## plan

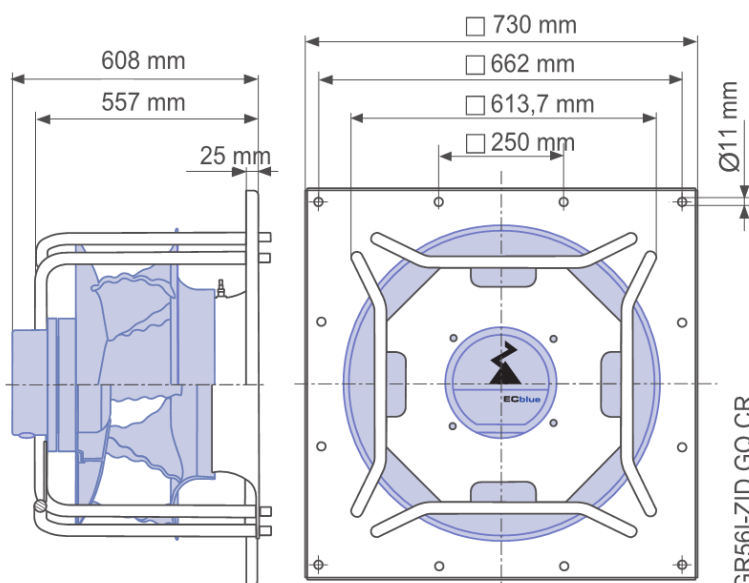
05.01.2023

version FANselect V 1.01 (230105), AMCA V 1.03 September, 2021<br>RLT V 1.00 Dezember, 2021 / 1.23.01.05 | 808 | (utilisateur Depairspez)

1



**GR56I-ZID.GQ.CR**  
116909/A01

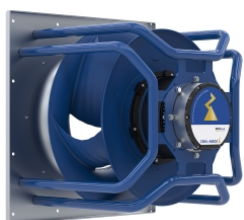


## schéma de bobinage

05.01.2023

version FANselect V 1.01 (230105), AMCA V 1.03 September, 2021<br>RLT V 1.00 Dezember, 2021 / 1.23.01.05 | 808 | (utilisateur Depairspez)

1



**GR56I-ZID.GQ.CR**  
116909/A01

